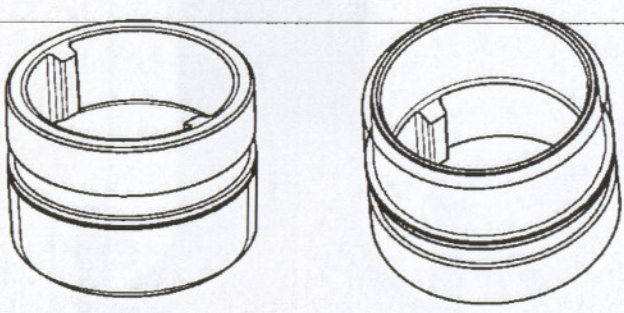
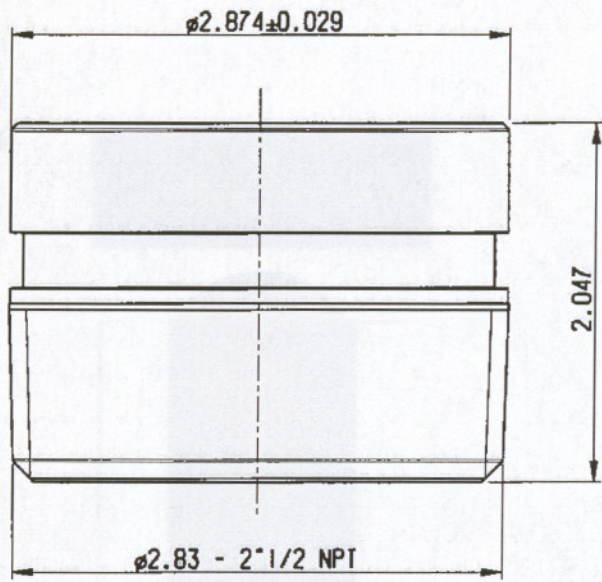


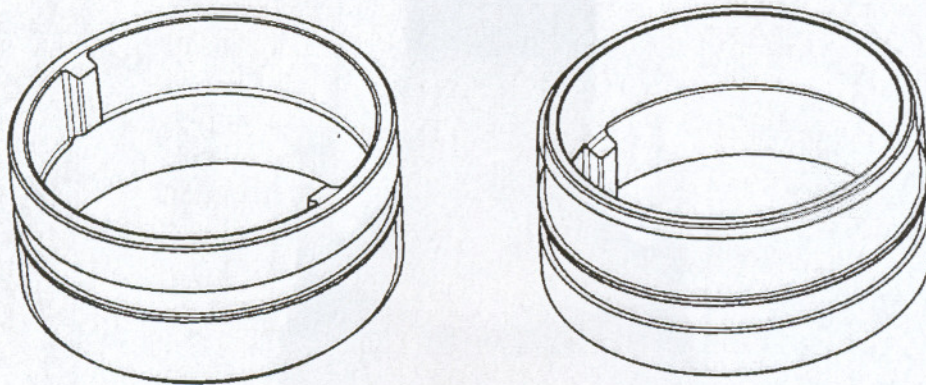
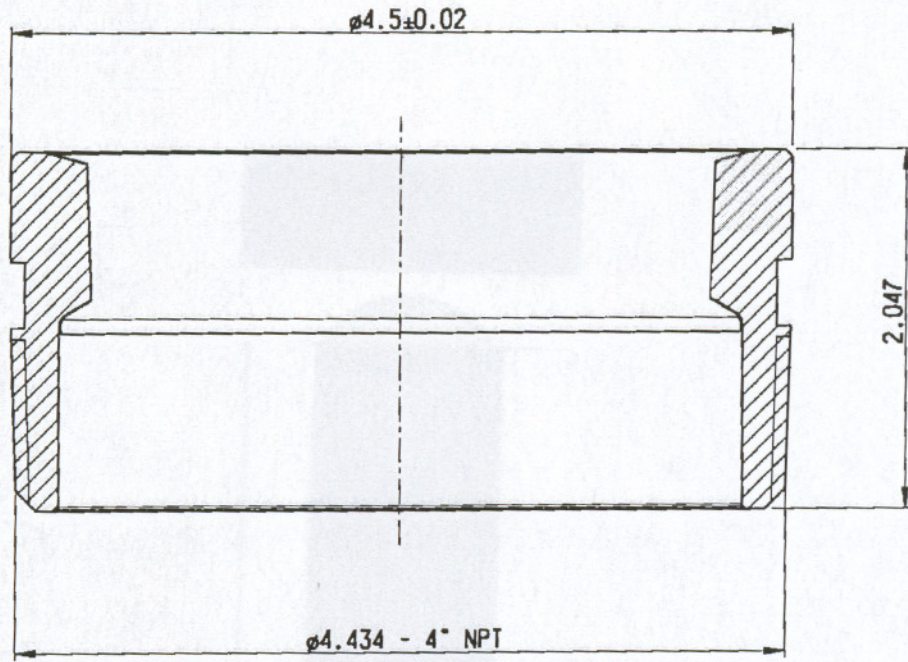
DATA	LET.	POS.	DESCRIZIONE	NOME



SCALE 1:2

<p>National Fire Equipment Ltd. 40 Edilcan Drive Concord, Ontario L4K 3S6 Tel: (905) 761-6355 Fax: (905) 761-6458</p>	SCALA	MATERIALE CuZn40Pb2		PESO 524.7	DISEGNATORE MSavaini
		TRATTAMENTO --	DUREZZA	CONTR.	DATA 20-Oct-05
	CODICE 029A06863		CODICE INT 00.03.SAV.0519	N.PEZZI	
	RACCORDO A88G 2"1/2NPT X 2"1/2GROOVE			QUOTE SENZA TOLLERANZA	PROGETTO N° ---

DATA	LET.	POS.	DESCRIZIONE	NOME



SCALE 1:2

National Fire Equipment Ltd. 40 Edilcan Drive Concord, Ontario L4K 3S6 Tel: (905) 761-6355 Fax: (905) 761-6458	ALA	MATERIALE CuZn40Pb2		PESO 879.0	DISEGNATORE MSavoini	
	lil	TRATTAMENTO --	DUREZZA	CONTR.	DATA 20-Oct-05	
	CO	CODICE 029A06883		CODICE INT 00.03.SAV.0519	N. PEZZI	
	RACCORDO A88G 4"NPT X 4"GROOVE				QUOTE SENZA TOLLERANZA UNI ISO 2768-mk	